

ДИММЕР LN-RF5B

- 12/24 В
- 120/240 Вт
- RF
- сенсорный ПДУ



1. ОСНОВНЫЕ СВЕДЕНИЯ

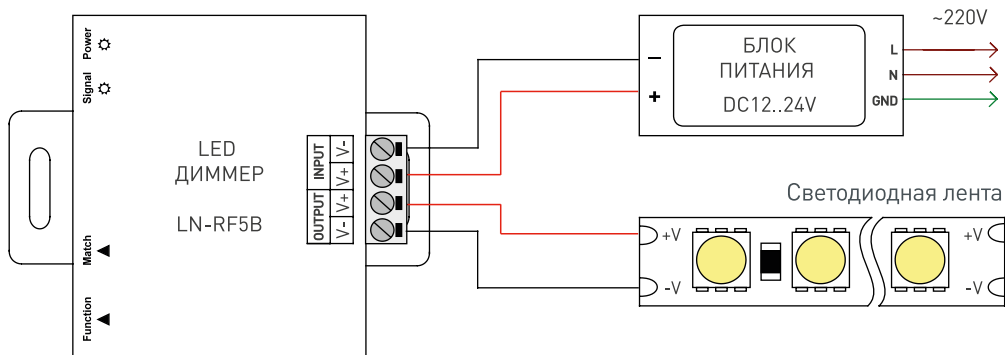
- 1.1. LN-RF5B – диммер для управления одноцветной светодиодной лентой и другими светодиодными источниками света с напряжением питания 12/24 В, поддерживающими управление PVM (ШИМ).
- 1.2. Сенсорный радиочастотный пульт ДУ делает управление контроллером простым и удобным.
- 1.3. Выбор нужной яркости одним прикосновением к сенсорному кольцу.
- 1.4. Простое подключение и компактные размеры.
- 1.5. Плавное изменение яркости.

2. ОСНОВНЫЕ ТЕХНИЧЕСКИЕ ХАРАКТЕРИСТИКИ

Напряжение питания сети	DC 12 / 24 В
Максимальная мощность нагрузки	120Вт (12 В), 240Вт (24 В)
Максимальный выходной ток	10 А
Максимальная дистанция управления	30 м, на открытом пространстве
Источник питания пульта ДУ	3 элемента типа ААА
Класс пыли-влагозащиты	IP20
Температура окружающей среды	-20... +50 °С
Размеры	85×65×24 мм
Габаритные размеры пульта	115×55×20 мм

3. УСТАНОВКА, ПОДКЛЮЧЕНИЕ И НАСТРОЙКА

- ⚠ ВНИМАНИЕ!**
Во избежание поражения электрическим током перед началом работ отключите электропитание.
Все работы должны проводиться только квалифицированным специалистом.



- 3.1. Извлеките диммер из упаковки и убедитесь в отсутствии механических повреждений.
- 3.2. Закрепите диммер в месте установки.
- 3.3. Подключите светодиодную ленту или другой совместимый светодиодный источник света к выходу OUTPUT диммера, соблюдая полярность.
- 3.4. Подключите блок питания к входу INPUT диммера, соблюдая полярность.
- 3.5. Убедитесь, что схема собрана правильно, везде соблюдена полярность подключения, и провода нигде не замыкаются. Короткое замыкание в нагрузке может привести к отказу диммера.
- 3.6. Включите питание, произведите привязку пульта и проверьте работу диммера.
- 3.7. Кнопки управления и индикаторы на корпусе контроллера.
 - Function – Кнопка включения/выключения и переключения уровней яркости. Долгое нажатие включает либо выключает диммер, короткое нажатие переключает уровни яркости. Каждое нажатие увеличивает яркость на 10%.
 - Match – Кнопка привязки контроллера и пульта ДУ. Для привязки нажмите и удерживайте кнопку Match на контроллере и одновременно нажмите любую кнопку на пульте (кроме сенсорного кольца).
 - Power – Индикатор наличия питания.
 - Signal – Индикатор приема команды. Мигает при получении команды от пульта ДУ.

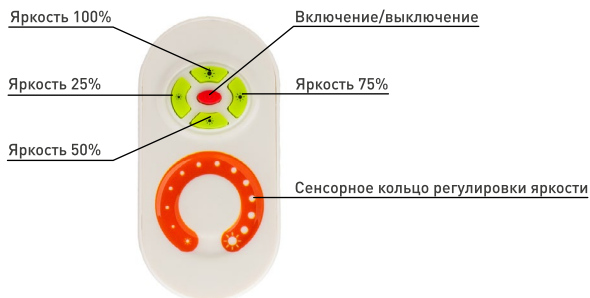


Рис.3. Функции пульта



3.8. Функции пульта.

- При движении от А к В яркость плавно увеличивается, при движении от В к А яркость плавно уменьшается.
- Если пульт ДУ не используется более 15 секунд, он переходит в «спящий» режим с малым потреблением энергии. Сенсорное кольцо в этом режиме не работает. Для вывода пульта из этого состояния нажмите любую кнопку.

4. ОБЯЗАТЕЛЬНЫЕ ТРЕБОВАНИЯ И РЕКОМЕНДАЦИИ ПО ЭКСПЛУАТАЦИИ

4.1. Соблюдайте условия эксплуатации оборудования:

- Эксплуатация только внутри помещений.
- Температура окружающего воздуха $-20...+50$ °С.
- Относительная влажность воздуха не более 90% при 20 °С, без конденсации влаги.
- Отсутствие в воздухе паров и примесей агрессивных веществ (кислот, щелочей и пр.).

4.2. Соблюдайте полярность при подключении оборудования.

4.3. Устанавливайте оборудование в хорошо проветриваемом месте. Не устанавливайте устройство в закрытые места, например, книжную полку или подобные.

4.4. Не допускается установка вблизи нагревательных приборов или горячих поверхностей, например, в непосредственной близости к блокам питания.

4.5. Температура устройства во время работы не должна превышать $+60$ °С. При более высокой температуре используйте принудительную вентиляцию или уменьшите мощность подключенной нагрузки.

4.6. Не размещайте диммер в местах с повышенным уровнем радиопомех или сосредоточения большого количества металла.

4.7. При выборе места установки оборудования предусмотрите возможность его обслуживания.

Не устанавливайте устройства в местах, доступ к которым будет впоследствии невозможен.

4.8. Для питания диммера используйте источник напряжения с выпрямленным стабилизированным выходным напряжением. Убедитесь, что напряжение и мощность блока питания соответствуют подключаемой ленте.

4.9. Перед включением убедитесь, что схема собрана правильно, соединения выполнены надежно, замыкания отсутствуют. Отказ диммера, вызванный замыканием выходных проводов, не рассматривается как гарантийный случай.